

# FLM-A-02.A3

## phyFLEX Mapper for PFL-A-02 (IMX6)

Copyright 2013 PHYTEC TECHNOLOGIE HOLDING AG

INFORMATION IN THIS DOCUMENT IS PROVIDED SOLELY FOR USE IN CONJUNCTION WITH THE PHYTEC PRODUCT DESCRIBED HEREIN. NO INTELLECTUAL PROPERTY RIGHTS -- EXPRESS OR IMPLIED -- ARE GRANTED THROUGH THIS DOCUMENT. LIKEWISE, PHYTEC MAKES NO EXPRESS OR IMPLIED WARRANTIES OF ANY KIND, WHETHER AS TO MANUFACTURABILITY; MERCHANTABILITY; FITNESS FOR A PARTICULAR PURPOSE; OR INFRINGEMENT OF ANY PATENT, COPYRIGHT OR OTHER INTELLECTUAL PROPERTY RIGHT. SPECIFICATIONS HEREIN ARE SUBJECT TO CHANGE AT ANY TIME WITHOUT NOTICE.

<b>PHYTEC</b>	PHYTEC Messtechnik GmbH Robert-Koch-Strasse 39 D-55129 Mainz
Project: FLM-A-02.A3	Department: F&E
21.08.2013	Author: M.Achilles
PCB-No.: 1367.3	Revision: 2
	Sheet 1 of 8

6

5

4

3

2

1

A

B

C

D

6

5

4

3

2

1

A

B

C

D



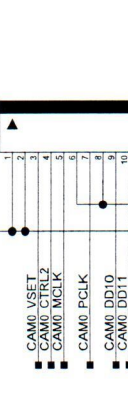
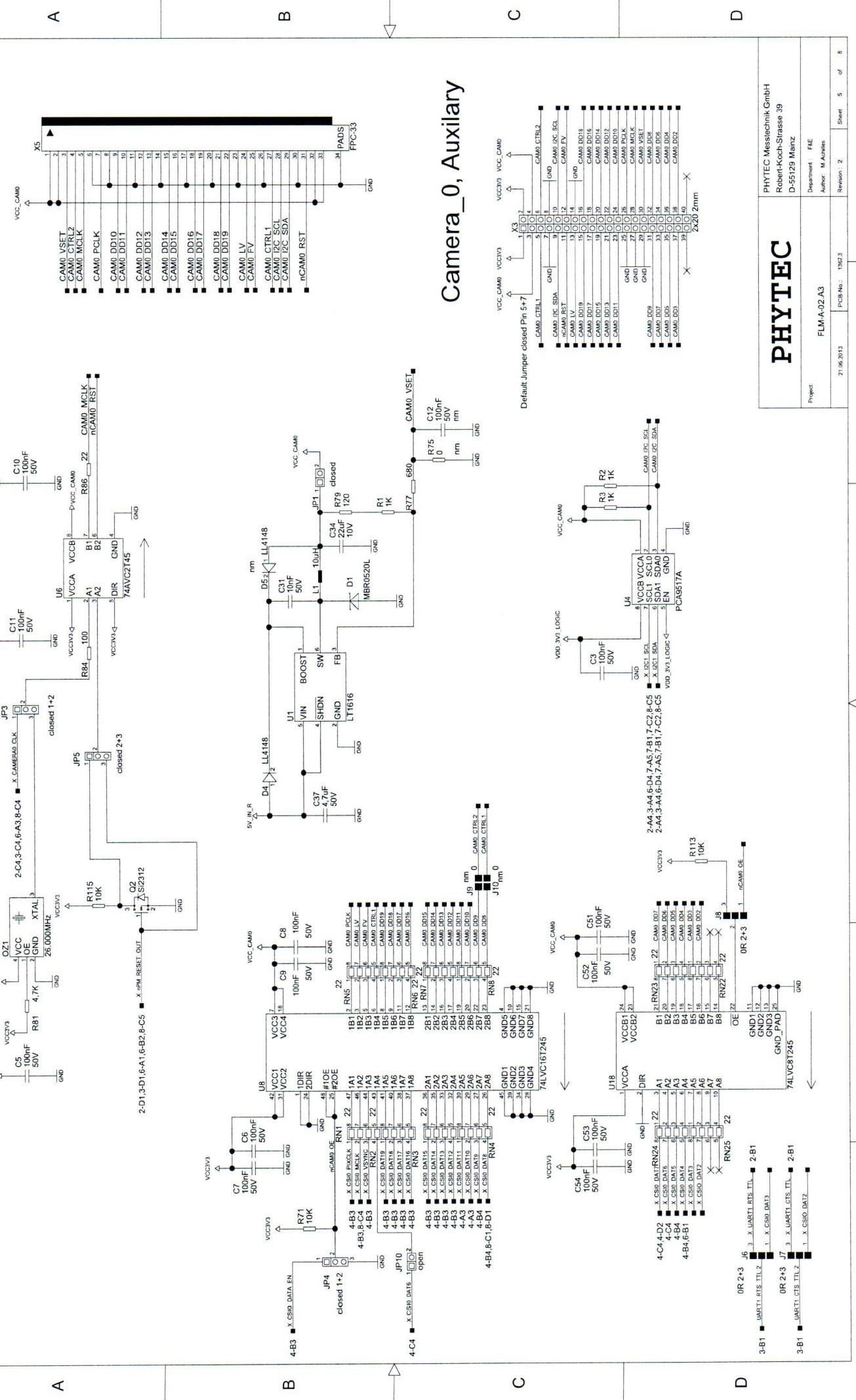


# Connection to phyFLEX IMX6

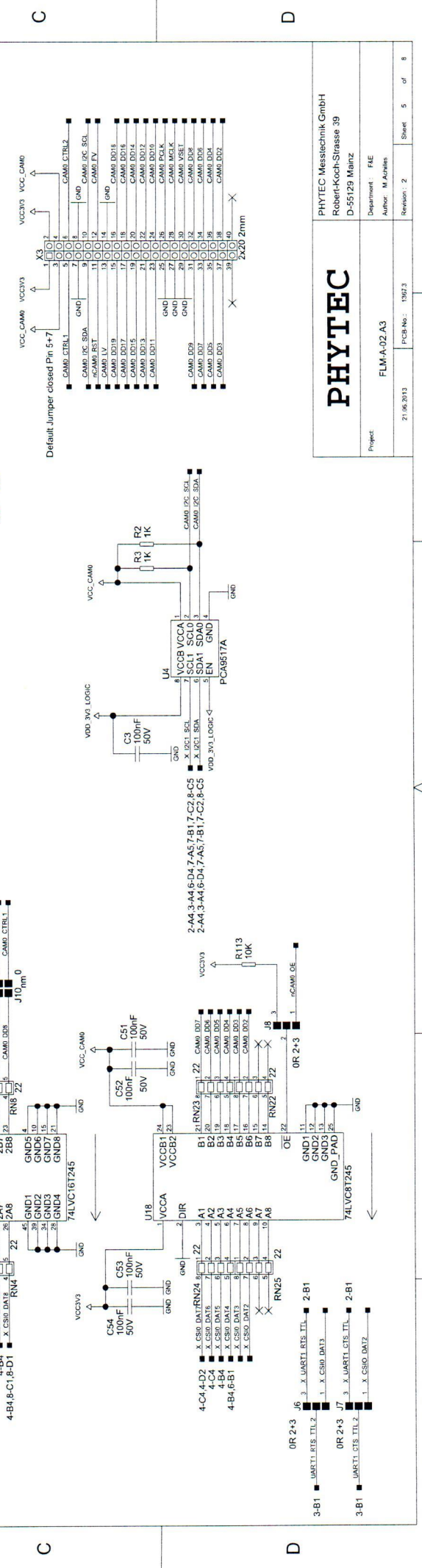
## phyFLEX-flex

PHYC2X60-BTH	X20	X20	PHYC2X60-BTH
8-C6	X CSI_CLKP	A11	B1
8-C7	X CSI_CLKM	A12	B2
8-C8	X CSI_CLKN	A13	B3
8-C9	X CSI_CLKP	A14	B4
8-C10	X CSI_CLKM	A15	B5
8-C11	X CSI_CLKN	A16	B6
8-C12	X CSI_CLKP	A17	B7
8-C13	X CSI_CLKM	A18	B8
8-C14	X CSI_CLKN	A19	B9
8-C15	X CSI_CLKP	A20	B10
8-C16	X CSI_CLKM	A21	B11
8-C17	X CSI_CLKN	A22	B12
8-C18	X CSI_CLKP	A23	B13
8-C19	X CSI_CLKM	A24	B14
8-C20	X CSI_CLKN	A25	B15
8-C21	X CSI_CLKP	A26	B16
8-C22	X CSI_CLKM	A27	B17
8-C23	X CSI_CLKN	A28	B18
8-C24	X CSI_CLKP	A29	B19
8-C25	X CSI_CLKM	A30	B20
8-C26	X CSI_CLKN	A31	B21
8-C27	X CSI_CLKP	A32	B22
8-C28	X CSI_CLKM	A33	B23
8-C29	X CSI_CLKN	A34	B24
8-C30	X CSI_CLKP	A35	B25
8-C31	X CSI_CLKM	A36	B26
8-C32	X CSI_CLKN	A37	B27
8-C33	X CSI_CLKP	A38	B28
8-C34	X CSI_CLKM	A39	B29
8-C35	X CSI_CLKN	A40	B30
8-C36	X CSI_CLKP	A41	B31
8-C37	X CSI_CLKM	A42	B32
8-C38	X CSI_CLKN	A43	B33
8-C39	X CSI_CLKP	A44	B34
8-C40	X CSI_CLKM	A45	B35
8-C41	X CSI_CLKN	A46	B36
8-C42	X CSI_CLKP	A47	B37
8-C43	X CSI_CLKM	A48	B38
8-C44	X CSI_CLKN	A49	B39
8-C45	X CSI_CLKP	A50	B40
8-C46	X CSI_CLKM	A51	B41
8-C47	X CSI_CLKN	A52	B42
8-C48	X CSI_CLKP	A53	B43
8-C49	X CSI_CLKM	A54	B44
8-C50	X CSI_CLKN	A55	B45
8-C51	X CSI_CLKP	A56	B46
8-C52	X CSI_CLKM	A57	B47
8-C53	X CSI_CLKN	A58	B48
8-C54	X CSI_CLKP	A59	B49
8-C55	X CSI_CLKM	A60	B50
8-C56	X CSI_CLKN	A61	B51
8-C57	X CSI_CLKP	A62	B52
8-C58	X CSI_CLKM	A63	B53
8-C59	X CSI_CLKN	A64	B54
8-C60	X CSI_CLKP	A65	B55
8-C61	X CSI_CLKM	A66	B56
8-C62	X CSI_CLKN	A67	B57
8-C63	X CSI_CLKP	A68	B58
8-C64	X CSI_CLKM	A69	B59
8-C65	X CSI_CLKN	A70	B60
8-C66	X CSI_CLKP	A71	B61
8-C67	X CSI_CLKM	A72	B62
8-C68	X CSI_CLKN	A73	B63
8-C69	X CSI_CLKP	A74	B64
8-C70	X CSI_CLKM	A75	B65
8-C71	X CSI_CLKN	A76	B66
8-C72	X CSI_CLKP	A77	B67
8-C73	X CSI_CLKM	A78	B68
8-C74	X CSI_CLKN	A79	B69
8-C75	X CSI_CLKP	A80	B70
8-C76	X CSI_CLKM	A81	B71
8-C77	X CSI_CLKN	A82	B72
8-C78	X CSI_CLKP	A83	B73
8-C79	X CSI_CLKM	A84	B74
8-C80	X CSI_CLKN	A85	B75
8-C81	X CSI_CLKP	A86	B76
8-C82	X CSI_CLKM	A87	B77
8-C83	X CSI_CLKN	A88	B78
8-C84	X CSI_CLKP	A89	B79
8-C85	X CSI_CLKM	A90	B80
8-C86	X CSI_CLKN	A91	B81
8-C87	X CSI_CLKP	A92	B82
8-C88	X CSI_CLKM	A93	B83
8-C89	X CSI_CLKN	A94	B84
8-C90	X CSI_CLKP	A95	B85
8-C91	X CSI_CLKM	A96	B86
8-C92	X CSI_CLKN	A97	B87
8-C93	X CSI_CLKP	A98	B88
8-C94	X CSI_CLKM	A99	B89
8-C95	X CSI_CLKN	A100	B90
8-C96	X CSI_CLKP	A101	B91
8-C97	X CSI_CLKM	A102	B92
8-C98	X CSI_CLKN	A103	B93
8-C99	X CSI_CLKP	A104	B94
8-C100	X CSI_CLKM	A105	B95
8-C101	X CSI_CLKN	A106	B96
8-C102	X CSI_CLKP	A107	B97
8-C103	X CSI_CLKM	A108	B98
8-C104	X CSI_CLKN	A109	B99
8-C105	X CSI_CLKP	A110	B100
8-C106	X CSI_CLKM	A111	B101
8-C107	X CSI_CLKN	A112	B102
8-C108	X CSI_CLKP	A113	B103
8-C109	X CSI_CLKM	A114	B104
8-C110	X CSI_CLKN	A115	B105
8-C111	X CSI_CLKP	A116	B106
8-C112	X CSI_CLKM	A117	B107
8-C113	X CSI_CLKN	A118	B108
8-C114	X CSI_CLKP	A119	B109
8-C115	X CSI_CLKM	A120	B110
8-C116	X CSI_CLKN	A121	B111
8-C117	X CSI_CLKP	A122	B112
8-C118	X CSI_CLKM	A123	B113
8-C119	X CSI_CLKN	A124	B114
8-C120	X CSI_CLKP	A125	B115
8-C121	X CSI_CLKM	A126	B116
8-C122	X CSI_CLKN	A127	B117
8-C123	X CSI_CLKP	A128	B118
8-C124	X CSI_CLKM	A129	B119
8-C125	X CSI_CLKN	A130	B120
8-C126	X CSI_CLKP	A131	B121
8-C127	X CSI_CLKM	A132	B122
8-C128	X CSI_CLKN	A133	B123
8-C129	X CSI_CLKP	A134	B124
8-C130	X CSI_CLKM	A135	B125
8-C131	X CSI_CLKN	A136	B126
8-C132	X CSI_CLKP	A137	B127
8-C133	X CSI_CLKM	A138	B128
8-C134	X CSI_CLKN	A139	B129
8-C135	X CSI_CLKP	A140	B130
8-C136	X CSI_CLKM	A141	B131
8-C137	X CSI_CLKN	A142	B132
8-C138	X CSI_CLKP	A143	B133
8-C139	X CSI_CLKM	A144	B134
8-C140	X CSI_CLKN	A145	B135
8-C141	X CSI_CLKP	A146	B136
8-C142	X CSI_CLKM	A147	B137
8-C143	X CSI_CLKN	A148	B138
8-C144	X CSI_CLKP	A149	B139
8-C145	X CSI_CLKM	A150	B140
8-C146	X CSI_CLKN	A151	B141
8-C147	X CSI_CLKP	A152	B142
8-C148	X CSI_CLKM	A153	B143
8-C149	X CSI_CLKN	A154	B144
8-C150	X CSI_CLKP	A155	B145
8-C151	X CSI_CLKM	A156	B146
8-C152	X CSI_CLKN	A157	B147
8-C153	X CSI_CLKP	A158	B148
8-C154	X CSI_CLKM	A159	B149
8-C155	X CSI_CLKN	A160	B150
8-C156	X CSI_CLKP	A161	B151
8-C157	X CSI_CLKM	A162	B152
8-C158	X CSI_CLKN	A163	B153
8-C159	X CSI_CLKP	A164	B154
8-C160	X CSI_CLKM	A165	B155
8-C161	X CSI_CLKN	A166	B156
8-C162	X CSI_CLKP	A167	B157
8-C163	X CSI_CLKM	A168	B158
8-C164	X CSI_CLKN	A169	B159
8-C165	X CSI_CLKP	A170	B160
8-C166	X CSI_CLKM	A171	B161
8-C167	X CSI_CLKN	A172	B162
8-C168	X CSI_CLKP	A173	B163
8-C169	X CSI_CLKM	A174	B164
8-C170	X CSI_CLKN	A175	B165
8-C171	X CSI_CLKP	A176	B166
8-C172	X CSI_CLKM	A177	B167
8-C173	X CSI_CLKN	A178	B168
8-C174	X CSI_CLKP	A179	B169
8-C175	X CSI_CLKM	A180	B170
8-C176	X CSI_CLKN	A181	B171
8-C177	X CSI_CLKP	A182	B172
8-C178	X CSI_CLKM	A183	B173
8-C179	X CSI_CLKN	A184	B174
8-C180	X CSI_CLKP	A185	B175
8-C181	X CSI_CLKM	A186	B176
8-C182	X CSI_CLKN	A187	B177
8-C183	X CSI_CLKP	A188	B178
8-C184	X CSI_CLKM	A189	B179
8-C185	X CSI_CLKN	A190	B180
8-C186	X CSI_CLKP	A191	B181
8-C187	X CSI_CLKM	A192	B182
8-C188	X CSI_CLKN	A193	B183
8-C189	X CSI_CLKP	A194	B184
8-C190	X CSI_CLKM	A195	B185
8-C191	X CSI_CLKN	A196	B186
8-C192	X CSI_CLKP	A197	B187
8-C193	X CSI_CLKM	A198	B188
8-C194	X CSI_CLKN	A199	B189
8-C195	X CSI_CLKP	A200	B190
8-C196	X CSI_CLKM	A201	B191
8-C197	X CSI_CLKN	A202	B192
8-C198	X CSI_CLKP	A203	B193
8-C199	X CSI_CLKM	A204	B194
8-C200	X CSI_CLKN	A205	B195
8-C201	X CSI_CLKP	A206	B196
8-C202	X CSI_CLKM	A207	B197
8-C203	X CSI_CLKN	A208	B198
8-C204	X CSI_CLKP	A209	B199
8-C205	X CSI_CLKM	A210	B200
8-C206	X CSI_CLKN	A211	B201
8-C207	X CSI_CLKP	A212	B202
8-C208	X CSI_CLKM	A213	B203
8-C209	X CSI_CLKN	A214	B204
8-C210	X CSI_CLKP	A215	B205
8-C211	X CSI_CLKM	A216	B206
8-C212	X CSI_CLKN	A217	B207
8-C213	X CSI_CLKP	A218	B208
8-C214	X CSI_CLKM	A219	B209
8-C215	X CSI_CLKN	A220	B210
8-C216	X CSI_CLKP	A221	B211
8-C217	X CSI_CLKM	A222	B212
8-C218	X CSI_CLKN	A223	B213
8-C219	X CSI_CLKP	A224	B214
8-C220	X CSI_CLKM	A225	B215
8-C221	X CSI_CLKN	A226	B216
8-C222	X CSI_CLKP	A227	B217
8-C223	X CSI_CLKM	A228	B218
8-C224	X CSI_CLKN	A229	B219
8-C225	X CSI_CLKP	A230	B220
8-C226	X CSI_CLKM	A231	B221
8-C227	X CSI_CLKN	A232	B222
8-C228	X CSI_CLKP	A233	B223
8-C229	X CSI_CLKM	A234	B224
8-C230	X CSI_CLKN	A235	B225
8-C231	X CSI_CLKP	A236	B226
8-C232	X CSI_CLKM	A237	B227
8-C233	X CSI_CLKN	A238	B228
8-C234	X CSI_CLKP	A239	B229
8-C235	X CSI_CLKM	A240	B230
8-C236	X CSI_CLKN	A241	B231
8-C237	X CSI_CLKP	A242	B232
8-C238	X CSI_CLKM	A243	B233
8-C239	X CSI_CLKN	A244	B234
8-C240	X CSI_CLKP	A245	B235
8-C241	X CSI_CLKM	A246	B236
8-C242	X CSI_CLKN	A247	B237
8-C243	X CSI_CLKP	A248	B238
8-C244	X CSI_CLKM	A249	B239
8-C245	X CSI_CLKN	A250	B240
8-C246	X CSI_CLKP	A251	B241
8-C247	X CSI_CLKM	A252	B242
8-C248	X CSI_CLKN	A253	B243
8-C249	X CSI_CLKP	A254	B244
8-C250	X CSI_CLKM	A255	B245
8-C251	X CSI_CLKN	A256	B246
8-C252	X CSI_CLKP	A257	B247
8-C253	X CSI_CLKM	A258	B248
8-C254	X CSI_CLKN	A259	B249
8-C255	X CSI_CLKP	A260	B250
8-C256	X CSI_CLKM	A261	B251
8-C257	X CSI_CLKN	A262	B252
8-C258	X CSI_CLKP	A263	B253
8-C259	X CSI_CLKM	A264	B254
8-C260	X CSI_CLKN	A265	B255
8-C261	X CSI_CLKP	A266	B256
8-C262	X CSI_CLKM	A267	B257
8-C263	X CSI_CLKN	A268	B258
8-C264	X CSI_CLKP	A269	B259
8-C265	X CSI_CLKM	A270	B260
8-C266	X CSI_CLKN	A271	B261
8-C267	X CSI_CLKP	A272	B262
8-C268	X CSI_CLKM	A273	B263
8-C269	X CSI_CLKN	A274	B264
8-C270	X CSI_CLKP	A275	B265
8-C271	X CSI_CLKM	A276	B266
8-C272	X CSI_CLKN	A277	B267
8-C273	X CSI_CLKP	A278	B268
8-C274	X CSI_CLKM	A279	B269
8-C275	X CSI_CLKN	A280	B270
8-C276	X CSI_CLKP	A281	B271
8-C277	X CSI_CLKM	A282	B272
8-C278	X CSI_CLKN	A283	B273
8-C279	X CSI_CLKP	A284	B274
8-C280	X CSI_CLKM	A285	B275
8-C281	X CSI_CLKN	A286	B276
8-C282	X CSI_CLKP	A287	B277
8-C283	X CSI_CLKM		

# Camera\_0, up to 18 Bit (CSI0)



# Camera\_0, Auxiliary



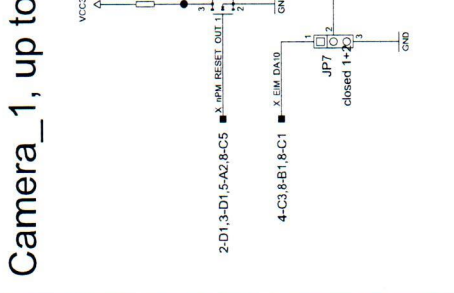
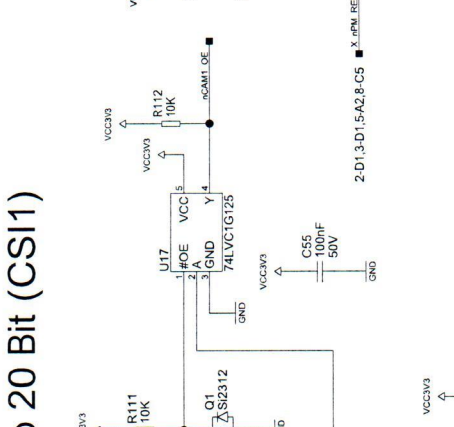
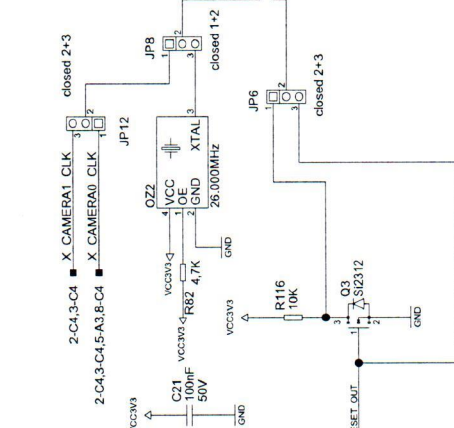
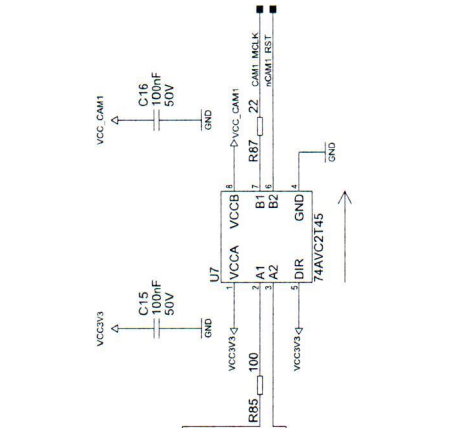
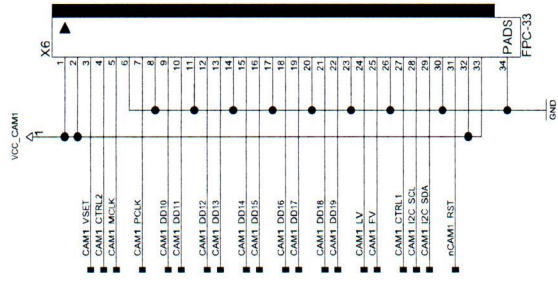
**PHYTEC**

PHYTEC Messtechnik GmbH  
Robert-Koch-Strasse 39  
D-55129 Mainz

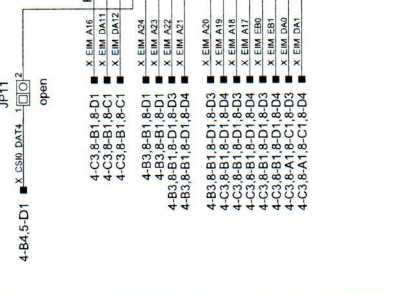
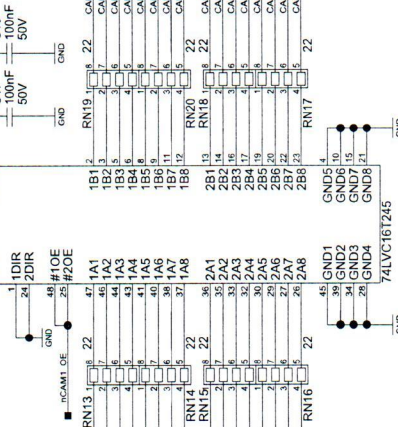
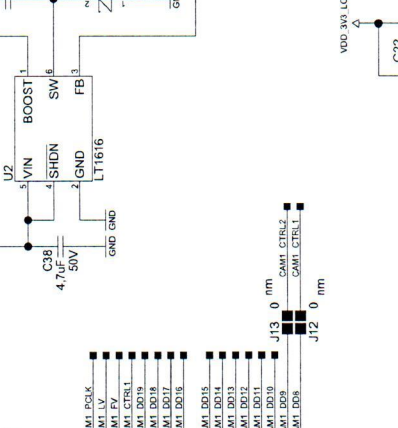
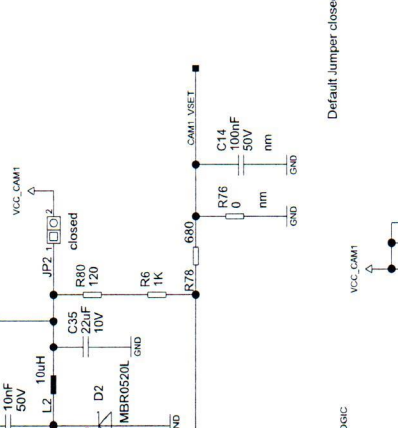
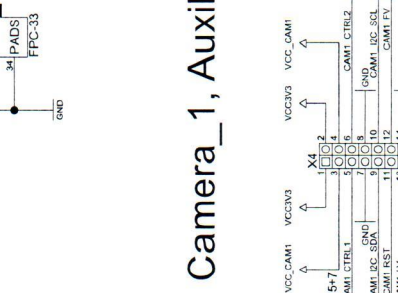
Project: FLMA-02 A3  
Department: FKE  
Author: M.Aublin  
Revision: 2

21.06.2013 PCB-No.: 13673

# Camera\_1, phyCAM-P



# Camera\_1, Auxiliary



# PHYTEC

PHYTEC Messtechnik GmbH  
Robert-Koch-Strasse 39  
D-55129 Mainz  
Department : F&E  
Author : M.Achilles  
Revision : 2  
Sheet : 6 of 8

Project : FLM-A02\_A3  
PCB No. : 1397\_3  
21.08.2013

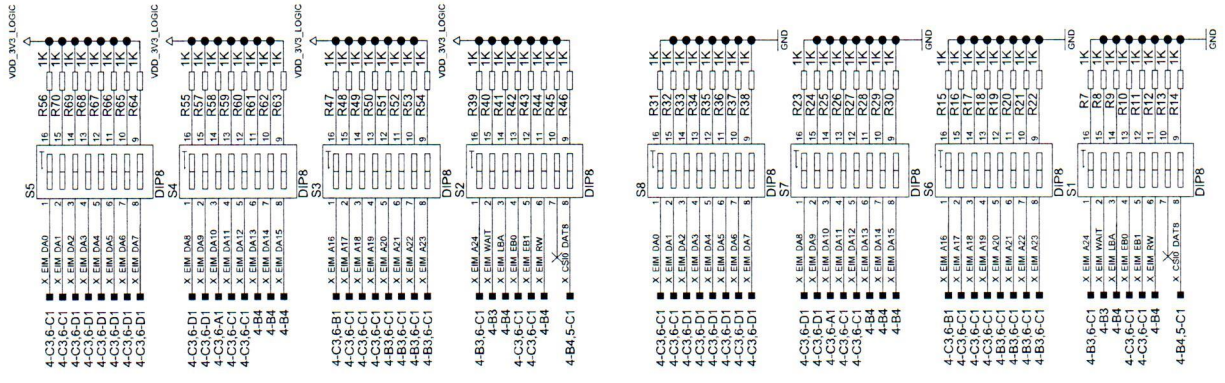
21.08.2013

21.08.2013

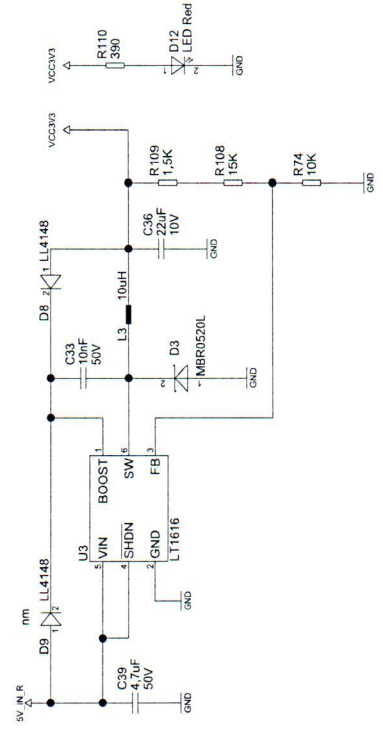
21.08.2013



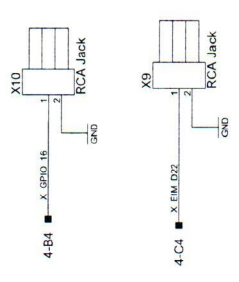
# Bootswitch



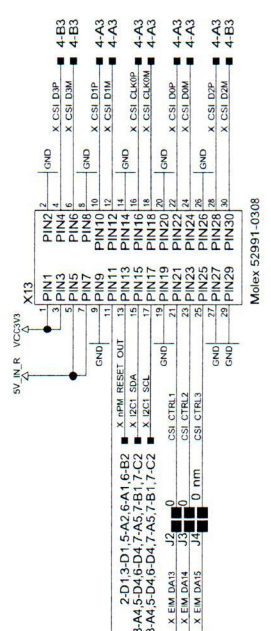
# Mapper Power



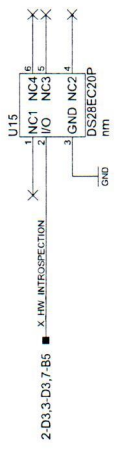
# SPDIF IN/OUT



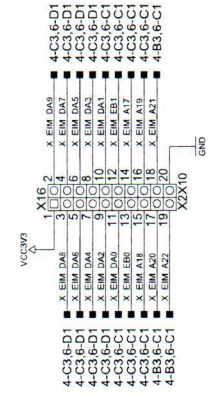
# Camera\_2, CSI-2 (MIPI)



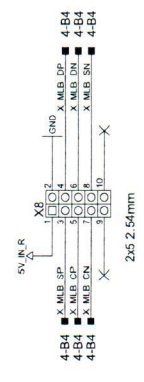
# EEPROM



# Display1 Parallele



# MLB



# PHYTEC

Project:	FLM-A-02.A3	Author:	M.Achilles	
21.08.2013	PCB-No.	19873	Revision:	2
PHYTEC Messtechnik GmbH Robert-Koch-Strasse 39 D-55129 Mainz				
Department:		FAE	Sheet	8
			of	8